

Tipo per SPIANATURA E COPIATURA a 45° con foro attacco e refrigerazione interna.
SENZA INSERTI, con viti.

Grandezza	1	2	3	4
Ø D	50	63	80	100
Lungh. totale H	48	48	50	55
Ø attacco d	22	22	27	32
Misura P	6	6	6	6
Numero inserti	4	5	6	6
Per inserti Art. (Cod. id.)	9848H (SE..13T3)	9848H (SE..13T3)	9848H (SE..13T3)	9848H (SE..13T3)
9845M Cad.	300,00	338,00	368,00	471,00

Viti di ricambio TORX 15 per Art. 9845 M 1 a 4.

OV9845M Cad.	5,42
---------------------	-------------

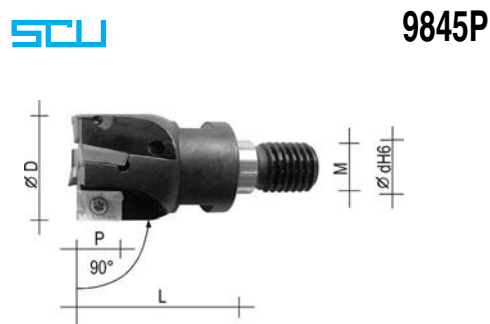


Tipo per SPALLAMENTI RETTI con attacco filettato e refrigerazione interna.
SENZA INSERTI, con viti.

Grandezza	1	2
Ø D	20	25
Lungh. L	30	35
Ø attacco	M 10	M 12
Misura P	10	10
Ø codolo d	10,5	12,5
Numero inserti	3	4
Per inserti Art. (Cod. id.)	9848L0,5-0,8-1,2 (AP..1003)	9848L0,5-0,8-1,2 (AP..1003)
9845P Cad.	248,00	269,00

Viti di ricambio TORX 8 per Art. 9845 P 1-2.

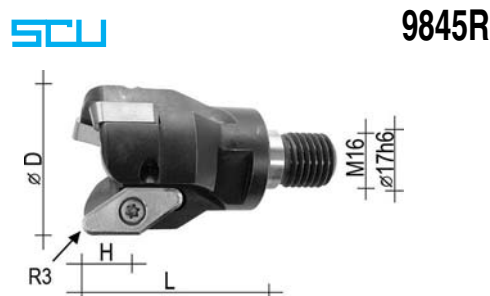
OV9845P Cad.	16,10
---------------------	--------------



Tipo per SPALLAMENTI con attacco filettato e refrigerazione interna.
SENZA INSERTI, con viti.

Grandezza	1	2
Ø D	32	42
Lungh. L	48	48
Misura H	15	15
Raggio R	3	3
Numero inserti	2	3
Per inserti Art. (Cod. id.)	9848R (VC..220530)	9848R (VC..220530)
9845R Cad.	382,00	458,00

Per viti di ricambio ved. Art. OV9845 G.



Tipo per SPALLAMENTI con attacco cilindrico e pianetti, con refrigerazione interna.
SENZA INSERTI, con viti.

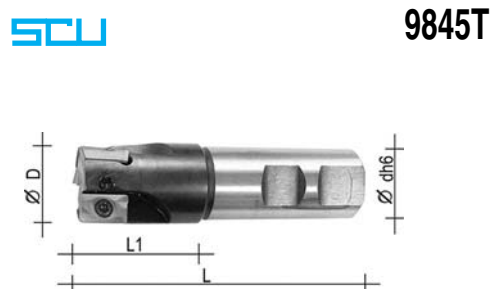
Grandezza	1	2	3
Ø D	25	28	32
Lungh. L1	44	44	50
Lungh. totale L	100	100	110
Ø attacco d	25	25	32
Numero inserti	2	3	3
Per inserti Art. (Cod. id.)	9848P0,8-1,6-3,2 (AP..1604)	9848P0,8-1,6-3,2 (AP..1604)	9848P0,8-1,6-3,2 (AP..1604)
9845T Cad.	147,00	170,00	176,00

Viti di ricambio TORX 15 per Art. 9845 T 1-2.

OV9845T 1 Cad.	5,36
-----------------------	-------------

Viti di ricambio TORX 15 per Art. 9845 T 3/9845 V 1 a 3/9845 Z 1-2/9846 A 1 a 8/9846 E 1-4-7/
9846 F 1 a 6.

OV9845T 3 Cad.	8,96
-----------------------	-------------



Tipo per SPALLAMENTI con attacco cilindrico e refrigerazione interna.
SENZA INSERTI, con viti.

Grandezza	1	2	3
Ø D	25	32	32
Lungh. L1	60	60	60
Lungh. totale L	180	180	180
Ø attacco d	20	25	32
Numero inserti	2	3	3
Per inserti Art. (Cod. id.)	9848P0,8-1,6-3,2 (AP..1604)	9848P0,8-1,6-3,2 (AP..1604)	9848P0,8-1,6-3,2 (AP..1604)
9845V Cad.	197,00	235,00	235,00

Per viti di ricambio ved. Art. OV9845 T 3.



Tutte le immagini sono inserite a scopo illustrativo. I prodotti possono subire modifiche.

Prezzi in EURO - IVA esclusa